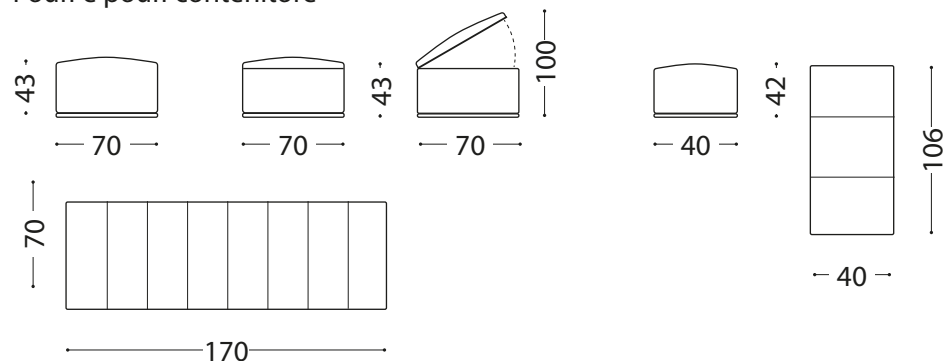


Poltrone modulari, agganciate tra di loro per mezzo di magneti, fissati sulla struttura interna, semi- sfoderabile nella versione in tessuto o pelle . Fusto in legno di abete e multistrato di pioppo. Imbottitura in poliuretano espanso indeformabile a quote differenziate. Cuscino di seduta a molle con tipologia Sof -System ed uno stratto di Memory Foam. La trapunta verticale sulla seduta inclusa nel prezzo. Cuscini dello schienale in piuma d'oca. Gli schienalini curvi in legno , rivestiti in cuoietto , pelle o tessuto .Cuscini laterali imbottiti in piuma sono di serie. Rullo rivestito in pelle o tessuto incluso nel prezzo, invece la trapunta rombino e il logo KK sui lati del rullo da considerare la maggiorazione come da listino. La base in acciaio color cromo lucido oppure opaco è inclusa nel prezzo, per tutte le altre finiture è da considerare la maggiorazione come da listino.

Modular armchairs, connected between them by means of magnets, fixed on the internal structure, with partially removable covering in fabric or leather. Structure in fir wood and poplar multilayer. The padding made from non-deformable polyurethane foam in different densities. Seat cushion with springs and Soft System technology and one layer of Memory Foam. A vertical quilting on seat cushion is included into the price. The backrest cushions padded with goose feather. The curved backrests in wood, covered in leather or fabric. Standard decorative cushions are padded with a goose feather. Roller covered in leather or fabric included into the price, instead the rhombus quilting and the KK logo on the sides of the roller consider the increase according a price list. The stainless steel base color chrome shiny or mat is included into the price, for all other finishes consider the increase according a price list.

Pouff e pouff contenitore



Модульные кресла, соединенные между собой с помощью магнитов, установленных на внутренней части каркаса, с частично съёмными чехлами в ткани или коже. Деревянная структура из ели и многослойной фанеры из тополя. Набивка из недеформирующегося пенополиуретана с разными уровнями плотности. Подушка сидения с пружинами с наполнением SOFT SYSTEM и верхним слоем MEMORY FOAM. Вертикальная прошивка на подушке сидения включена в стоимость по стандарту.Спинные подушки с пуховым наполнением. Закругленные спинки из дерева,обитые кожей или тканью . Декоративные подушки с пуховым наполнением входят в стоимость . Валик обтянутый кожей или тканью входит в стоимость , а прошивка ромбиком и лого КК за наценку по прайс листу. База из нержавеющей стали в отделке хром глянцевый или матовый входят в стоимость, для всех стальных отделок идет наценка по прайс листу.